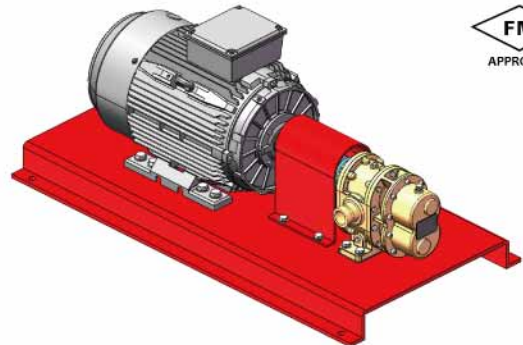


## Модель G9-113 W / IEC Электрический двигатель Роторный шестеренчатый насосный агрегат

### Насосный агрегат включает в себя

- Модель G9-113 Роторный шестеренчатый насос одобрена FM.
  - Электродвигатель типа TEEC, внесенный в список UL или не внесенный в список\*.
  - Эластомерная муфта с изогнутой челюстью.
  - Защитный кожух муфты из углеродистой стали RAL3000 (стандарт) или другого цвета по запросу.
  - Базовая панель из углеродистой стали, RAL3000 (стандарт) или другого цвета по запросу.
- \* Распределительная коробка расположена сверху или сбоку двигателя.



### Техническая дата:

Скорость:	1450 об/мин
Диаметр патрубка:	Дн80(наружный диаметр 88.9mm)
Крепление:	рифленные соединения , резьбовой соединитель мужской , фланец
Напряжение:	380В/3Р/50 Гц
Корпус:	IP56

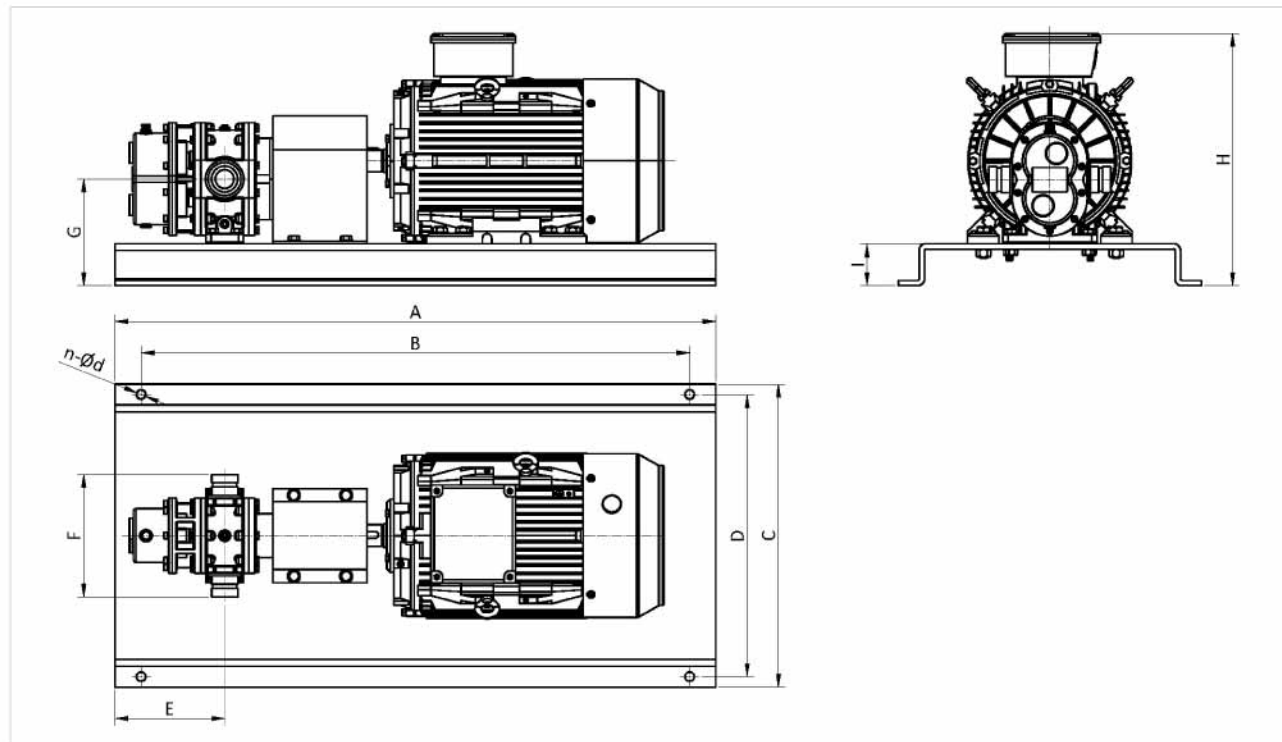
### Свойство

Скорость 1500 об/мин	G9-113		
	Давление	Скорость потока (воды)	
	БАР	Л/мин	
		Мощность	
		квт	
	5.0	708.2	13.00
	5.5	700.4	13.68
	6.0	692.9	14.35
	6.5	685.5	15.03
	7.0	678.3	15.72
	7.5	671.4	16.41
	8.0	664.6	17.10
	8.5	658.2	17.81
	9.0	651.9	18.53
	9.5	646.0	19.26
	10.0	640.3	20.00
	10.5	634.8	20.76
	11.0	629.7	21.53
	11.5	624.8	22.31
	12.0	620.1	23.10
	12.5	615.7	23.91
	13.0	611.5	24.72
	13.5	607.5	25.53
	14.0	603.7	26.35
	14.5	600.1	27.18
	15.0	596.7	28.00
	15.5	593.4	28.82
	16.0	590.3	29.65
	16.5	587.3	30.47
	17.0	584.4	31.28
	17.5	581.6	32.09
	18.0	579.0	32.90
	18.5	576.4	33.69
	19.0	574.0	34.47
	19.5	571.6	35.24
	20.0	569.2	36.00

Скорость 1500 об/мин	G9-113		
	Давление	Скорость потока (пена)	
	БАР	Л/мин	
		Мощность	
		квт	
	5.0	698.4	14.00
	5.5	694.5	14.73
	6.0	690.7	15.45
	6.5	686.8	16.16
	7.0	683.0	16.86
	7.5	679.3	17.56
	8.0	675.5	18.26
	8.5	671.9	18.95
	9.0	668.3	19.63
	9.5	664.7	20.32
	10.0	661.2	21.00
	10.5	657.7	21.68
	11.0	654.3	22.37
	11.5	651.0	23.05
	12.0	647.7	23.74
	12.5	644.4	24.44
	13.0	641.2	25.14
	13.5	638.1	25.84
	14.0	634.9	26.55
	14.5	631.8	27.27
	15.0	628.7	28.00
	15.5	625.6	28.74
	16.0	622.5	29.49
	16.5	619.4	30.25
	17.0	616.3	31.02
	17.5	613.3	31.81
	18.0	610.2	32.62
	18.5	607.1	33.44
	19.0	604.0	34.27
	19.5	600.8	35.13
	20.0	597.6	36.00

## Модель G9-113 W / IEC Электрический двигатель Роторный шестеренчатый насосный агрегат

Структурная схема



Модель	Давление	А	Б	В	Г	Д	Е	Ж	З	И	К	Л
G9	Квт	мм	мм	мм	мм	мм	мм	мм	мм	мм	-	мм
	15.0	1290	1190	580	540	280	270	219	508	80	4	18
	18.5	1330	1230	630	590	280	270	219	529	80	4	18
	22.0	1370	1270	630	590	280	270	219	529	80	4	18
	30.0	1410	1310	700	660	280	270	235	580	80	4	18
37.0	1450	1350	760	720	280	270	260	637	80	4	18	